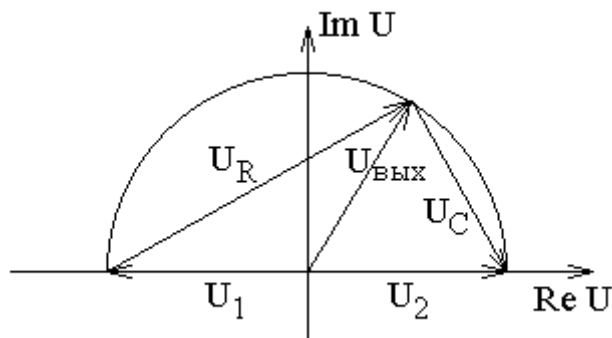
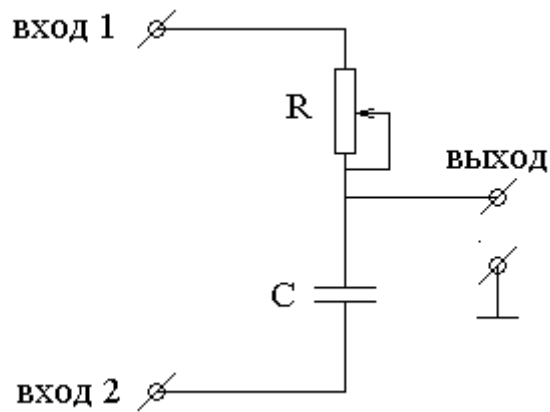
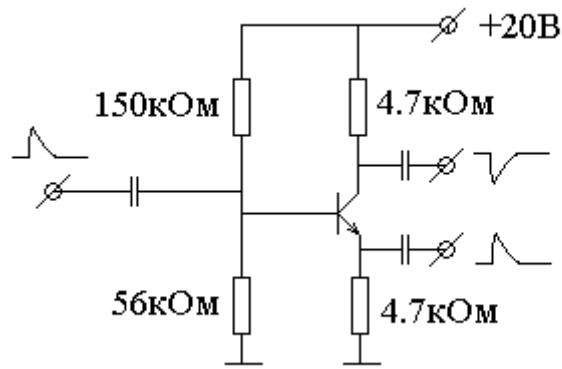
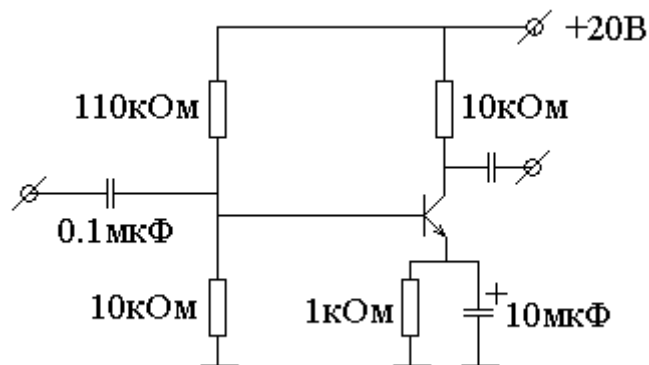


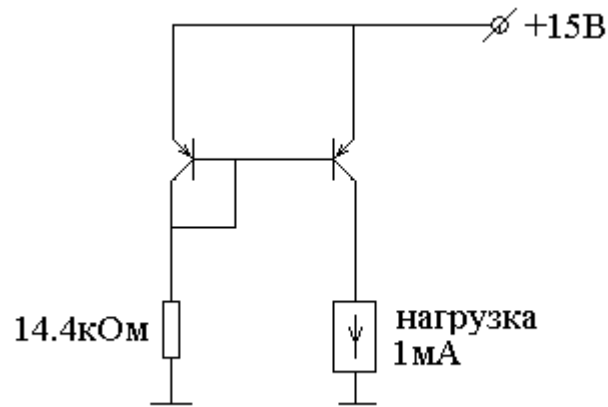
Расщепление фазы. Фазовращатель.



Смещение усилителя с общим эмиттером.



Согласованные транзисторы. Токовое зеркало.



Токовые зеркала часто используются внутри схемы операционного усилителя. Операционные усилители будут рассмотрены позднее.

Ток меньше зависит от сопротивления нагрузки в токовом зеркале Уилсона:

